



INSTRUKCJA OBSŁUGI



Połączenia śrubowe EMC są dostępne jako opcja dodatkowa

STEROWNIK OBROTOWEGO WYMIENNIKA CIEPŁA

MicroMax

Numer artykułu F21009301

Z regulowaną funkcją booster i wartością progową

IBCcontrol



SPIS TREŚCI

Informacje o instalacji	2
Montaż	2
Informacje o bezpieczeństwie	3
Deklaracja producenta Deklaracja zgodności	4
Opis funkcji	5
Dane techniczne	6
Funkcje	6
- Przełącznik DIP	7
- Wskaźniki pracy	7
- Alarm	8-9
- Ustawianie przy użyciu potencjometru	9
- Zerowanie	9
Schemat połączeń	10
Połączenia	10
Kontrola przed przyłączeniem sterownika do sieci	11
Uruchomienie sprzętu	11
Instalacja EMC	12
Złącze skręcane EMC	12
Własne notatki	13

INFORMACJE O INSTALACJI

Ostrzeżenie



Sterownik może być używany wyłącznie wtedy, gdy jest w doskonałym stanie technicznym.

Uszkodzenia, które mogą wpływać na bezpieczeństwo, należy natychmiast naprawiać.

Konserwacja/ naprawa

Działanie sterownika należy regularnie kontrolować. Usuwanie usterek i naprawy wykonywać może wyłącznie wyszkolony personel.

Muszą być zastosowane zgodne z przepisami zabezpieczenia elektryczne.

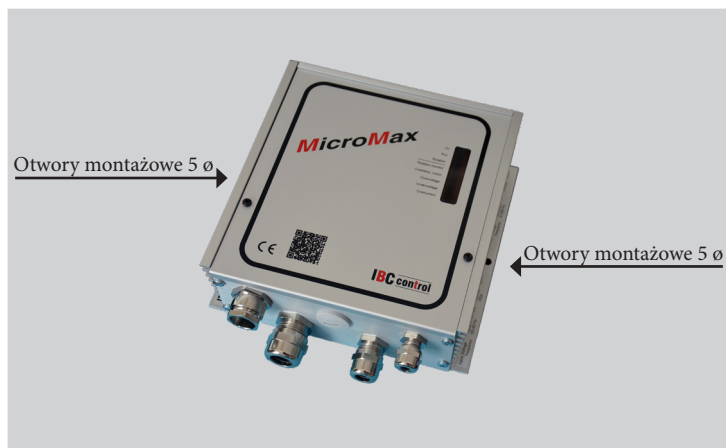
Utylizacja i recykling

Przy wymianie elementów lub wtedy, gdy sterownik ma być wymieniony w całości, należy postępować zgodnie z poniższymi poradami: Należy zawsze dążyć do tego, by jak najwięcej surowców zostało odzyskanych, a wpływ na środowisko był jak najmniejszy.

Nie wyrzucaj nigdy elementów elektrycznych ani złomu elektronicznego do śmieci – zawsze oddawaj je do właściwych punktów odbioru.

Utylizuj zużyte urządzenie w sposób tak ekologiczny, jak umożliwia to technika ochrony środowiska i recyklingu.

MONTAŻ



INFORMACJE O BEZPIECZEŃSTWIE

W niniejszym opisie stosowane będą poniższe symbole i odniesienia. Te ważne instrukcje dotyczą ochrony indywidualnej oraz bezpieczeństwa technicznego podczas eksploatacji.



„Informacja ważna dla bezpieczeństwa” odnosi się do instrukcji, których przestrzeganie jest niezbędne do tego, by uniknąć ryzyka urazów u ludzi oraz uszkodzeń sprzętu.



Zagrożenie życia! Napięcie elektryczne na elementach elektrycznych!

Uwaga: Przed zdjęciem pokrywy wyłącz główne zasilanie elektryczne.

Nie dotykaj nigdy elementów elektrycznych ani styków, gdy główne zasilanie jest włączone. Ryzyko porażenia elektrycznego, które może być groźne dla zdrowia i życia. Listwy zaciskowe pozostają pod napięciem nawet po odłączeniu głównego zasilania.

DEKLARACJA PRODUCENTA DEKLARACJA ZGODNOŚCI

Producent	IBC control AB Brännerigatan 5 A SE-263 37 Höganäs Szwecja Tel: +46 42 33 00 10
Produkt	Sterownik obrotowego wymiennika ciepła
Oznaczenie typu	MicroMax
Obowiązująca dyrektywa EU	EMC Directive 2014/30/EU Low Voltage Directive 2014/35/EU RoHS Directive 2011/65/EU including Delegated Directive EU2015/863
Obowiązująca dyrektywa UK	The Electromagnetic Compatibility Regulations 2016 The Electrical Equipment (Safety) Regulations 2016 The Restriction of the Use of Certain Hazardous Substances in Electrical and Electronic Equipment Regulations 2012
Normy zharmonizowane dla dyrektyw EU/UK	BS EN 61800-3:2004 - Emission kategori C1, Immunitet kategori C2 BS EN 61800-5-1/2 - The control unit is intended for installation in environments with a pollution rating of 2 (Pollution degree 2)

Niniejsza deklaracja jest wydawana na odpowiedzialność producenta

Höganäs 2021-09-01

IBC control AB




Christer Persson

Dyrektor Zarządzający



OPIS FUNKCJI

- MicroMax należy do serii sterowników, które dzięki przydatnym funkcjom dodatkowym mogą być dopasowywane do optymalnego sterowania obrotowym wymiennikiem ciepła. Seria obejmuje pięć wielkości: MicroMax, MicroMax180, MicroMax370, MicroMax750 i MicroMax1500. Wszystkie sterowniki sterują trójfazowym silnikiem asynchronicznym z właściwą przekładnią, a oznaczenie sterownika odpowiada mocy silnika. We wszystkich sterownikach sygnał wejściowy ma poziom 0-10 V.
- MicroMax przeznaczony jest do wirników do 1500 mm o maksymalnej prędkości obrotowej 12 obr./min. Jeśli typ wirnika wymaga wyższej prędkości obrotowej należy zmniejszyć średnicę wirnika.
- Prędkość obrotowa wymiennika ciepła, a przez to jego sprawność, regulowana jest przez sterownik w taki sposób, że prędkość obrotowa silnika jest proporcjonalna do sygnału wejściowego z centrali sterującej.
- MicroMax posiada nastawialną wartość progową w zakresie 0-2 V.
- MicroMax posiada nastawialną funkcję „boost”.
- MicroMax wyposażony jest w czujnik obrotu (magnes zamontowany na wirniku i odpowiedni czujnik magnetyczny) oraz wbudowaną funkcję przedmuchiwania. Funkcje można wyłączać przy użyciu przełącznika DIP.
- MicroMax uruchamia się automatycznie po zaniku zasilania, a także zeruje wszystkie alarmy przy ponownym uruchomieniu. 
- Odłączanie silnika od sterownika nie powinno odbywać się przy dołączonym obciążeniu.

DANE TECHNICZNE

Napięcie zasilania	1x230-240 V +/-15 % 50/60 Hz
Maksymalny pobór mocy	210 W
Maksymalny prąd wejściowy	0,9 A
Maksymalny bezpiecznik wejściowy	10 A
Napięcie wyjściowe *)	3x0-230 V
Częstotliwość wyjściowa	5-100 Hz
Minimalna częstotliwość	(stała) 5 Hz
Maksymalna częstotliwość	40-100 Hz
Maksymalna moc silnika	90 W
Maksymalny prąd silnika	0,7 A
Przeciążenie 2 min/30 min	1,3 A
Wewnętrzny bezpiecznik **)	2 AT
Czas przyspieszania	(stały) 30 s
Czas hamowania	(stały) 30 s

Temperatura otoczenia, bez kondensacji

-25 - +45 °C

Stopień ochrony

IP54

Masa

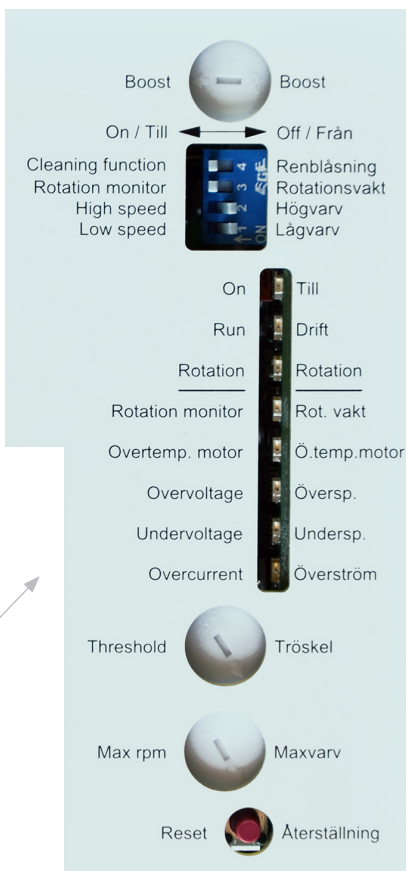
0,9 kg

Wymiary, Wys. x Szer. x Głęb.

158x165x60 mm

*) Dokładnej wartości nie można uzyskać przy użyciu miernik cyfrowego.

**) Bezpiecznik zabezpiecza zarówno silnik, jak i elektronikę.



FUNKCJE



PRZEŁĄCZNIK DIP

Cleaning function (Przedmuchiwanie)	Funkcja przedmuchiwania w położeniu ON (NA). Kiedy wirnik nie porusza się przez 30 minut, uruchamiana jest funkcja przedmuchiwania i wirnik obraca się przez 10 sekund z minimalną prędkością obrotową.
Rotation monitor (Czujnik obrotu)	Czujnik obrotu w pozycji ON (NA)
High speed *) (Wysoka prędkość obrotowa)	Wirnik obraca się z ustawioną maksymalną prędkością obrotową, gdy przełącznik jest w położeniu ON (NA). Po próbnym przebiegu należy pamiętać o przełączeniu w pozycję OFF (POZA).
Low speed *) (Niska prędkość obrotowa)	Wirnik obraca się z ustaloną minimalną prędkością obrotową, gdy przełącznik jest w położeniu ON (NA). Po próbnym przebiegu należy pamiętać o przełączeniu w pozycję OFF (POZA).

*) Praca ręczna (przy testowaniu).

WSKAŹNIKI PRACY

On/alarm (Włączenie/alarm)	Lampa „Napięcie dołączone” świeci się stale. Miga, gdy sterownik wyłączył się.
Run (Praca)	Świeci się, gdy silnik ma się obracać, a więc gdy sygnał wejściowy przekracza wartość progową.
Rotation (Obrót)	Miga, gdy magnes przechodzi obok czujnika magnetycznego, niezależnie od ustawienia przełącznika DIP „Rotation monitor” („Czujnik obrotu”). Miga nawet wtedy, gdy sygnał wejściowy jest niższy od wartości progowej.

ALARM

Wszystkie alarmy pozostają aktywne.

Rotation monitor (Czujnik obrotu)	Alarmy uruchamiają się, jeżeli co 5 minut nie zostanie otrzymany impuls.
Prawdopodobna przyczyna błędu podczas instalacji	<ul style="list-style-type: none">- Magnes obrócony w niewłaściwą stronę- Czujnik obrotów błędnie podłączony (nieprawidłowa polaryzacja), patrz „Połączenia”, strona 10- Zbyt duża odległość między czujnikiem magnetycznym, a magnesem, maks. 15 mm
Prawdopodobna przyczyna błędu podczas pracy	<ul style="list-style-type: none">- Pęknięcie paska- Pasek ślizga się- Wirnik zaklinował się- Czujnik magnetyczny lub magnes jest uszkodzony
Overtemperature motor (Nadmierna temperatura silnika)	Alarmuje i wyłącza się, jeśli temperatura uzwojenia silnika jest zbyt wysoka. Stycznik termiczny w silniku powróci do normalnego położenia, gdy temperatura spadnie.
Prawdopodobna przyczyna błędu	Patrz „Przebieżenie prądowe”, strona 9.
Overvoltage (Przekroczenie napięcia)	Alarmuje i wyłącza się, jeśli napięcie zasilania przekracza 276 V przez ponad 4-5 sekund.
Undervoltage (Zbyt niskie napięcie)	Alarmuje i wyłącza się, jeśli napięcie zasilania jest niższe od 195 V przez ponad 4-5 sekund.
Short circuit / overcurrent (Zwarcie / Przebieżenie prądowe)	Alarmuje i wyłącza się w przypadku zwarcia fazy z fazą lub fazy z ziemią, a także przy przeciążeniu prądowym. Zwarcie faza-faza opcjonalnie faza-ziemia (zwarcie doziemne) MicroMax natychmiast odłącza się.
Prawdopodobna przyczyna błędu	<ul style="list-style-type: none">- Błąd uzwojenia silnika Zmierz rezystancję silnika, powinna ona być taka sama dla wszystkich faz.- Zwarcie między fazami w kablu- Zwarcie doziemne w silniku lub kablu

C.d. na następnej stronie

C.d. z poprzedniej strony

Przeciążenie prądowe

MicroMax posiada ograniczenie prądowe 1,2 A i po pojawieniu się takiego prądu wyłącza się po 4-5 sekundach.

Prawdopodobna przyczyna błędu

- Silnik jest zbyt mały w stosunku do średnicy wirnika
 - Wirnik pracuje ociężale
 - Silnik jest uszkodzony, na przykład usterka łożyska
- Zmierz prąd

UWAGA! Dokładną wartość napięcia i prądu można uzyskać jedynie przy użyciu miernika elektromagnetycznego.

USTAWIANIE PRZY UŻYCIU POTENCJOMETRU

Boost

Wzmocnienie momentu obrotowego przy niskich obrotach. W razie potrzeby można zwiększyć nastawę, ale wzrośnie również temperatura silnika przy niskiej prędkości. Ustawienie fabryczne na godzinę 12.

Threshold value (Wartość progowa)

Sterownik uruchamia się kiedy sygnał wejściowy przekroczy wartość progową, możliwość ustawienia pomiędzy 0-2 V. Ustawienie fabryczne min.

Max rpm (Maksymalna prędkość obrotowa)

Potencjometr do ustawiania maksymalnej prędkości obrotowej. Regulacja w zakresie 40-100 Hz. Ustawienie fabryczne min.

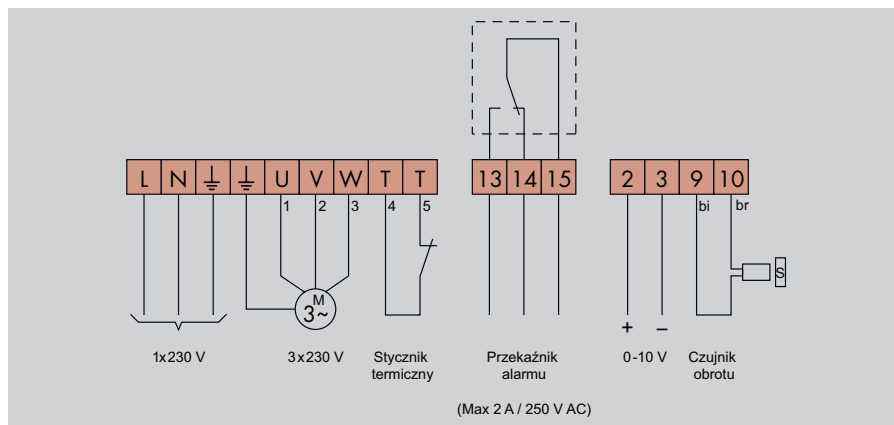
ZEROWANIE

Reset (Zerowanie)

Przycisk służący do zerowania sterownika. Sterownik zeruje się także przy zaniku napięcia. W obu przypadkach wszystkie alarmy zostaną wyzerowane. Po zaniku napięcia zasilania następuje automatyczne ponowne uruchomienie



SCHEMAT POŁĄCZEŃ



POŁĄCZENIA



Napięcie należy odłączyć przed rozpoczęciem pracy ze sprzętem.

Zalecany moment siły dokręcania śrub na listwach zaciskowych wynosi 0,5 Nm, maksymalny moment 0,8 Nm.

Napięcie zasilania (L-N-PE)	1x230-240 V +/-15 %, 50/60 Hz. UWAGA! Należy zawsze dołączać przewód ochronny.
Silnik (U-V-W)	Trójfazowy silnik asynchroniczny dołączony do napięcia 3 x 230 V (połączenie D). Maks. 90 W. Kierunek obrotów zmienia się zamieniając miejscami dwie fazy.
Thermal contact (Stycznik termiczny) (T-T)	Aby zabezpieczyć silnik przed nadmierną temperaturą, należy zastosować w nim stycznik termiczny. Jeśli stycznik nie jest używany, jego końcówki należy zewrzeć.
Alarm relay (Przełącznik alarmu) (13-14-15)	Zamyka obwód 14-15 w przypadku alarmu lub zaniku napięcia zasilania. Maks. obciążenie rezystancyjne 2 A / 250 V AC.
Input signal (Sygnał wejściowy) (2-3)	0-10 V. Plus dołącza się do zacisku 2, minus do zacisku 3.
Rotation monitor (Czujnik obrotu) (9-10)	Biały kabel przyłącza się do zacisku 9, a brązowy do zacisku 10. Magnes montuje się biegunem południowym (S) w kierunku czujnika. Maksymalna odległość 15 mm.

KONTROLA PRZED PRZYŁĄCZENIEM STEROWNIKA DO SIECI



Sprawdź, czy	sterownik jest dołączony zgodnie z instrukcją na stronie 10. Napięcie zasilania 230-240 V +/-15 %, 50/60 Hz.
Sprawdź, czy	silnik jest przyłączony do napięcia 3x230 V. Jeśli między silnikiem a sterownikiem włączony jest wyłącznik roboczy, należy stycznik termiczny silnika połączyć poprzez złącze pomocnicze w tym wyłączniku roboczym.
Sprawdź, czy	sygnał wejściowy ma wartość 0-10 V.
Sprawdź, czy	przełącznik DIP funkcji przedmuchiwania oraz czujnika obrotu jest w położeniu ON (NA).

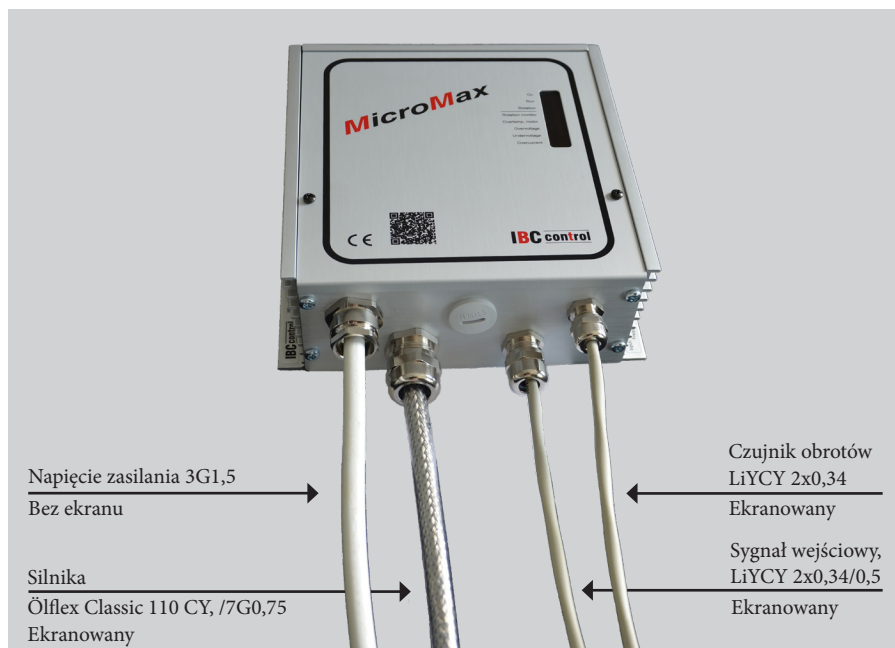
URUCHOMIENIE SPRZĘTU



Powinno odbywać się w podanej kolejności.

Sprawdź, czy	silnik obraca się we właściwą stronę w stosunku do kierunku obrotów wirnika. W przypadku błędu należy zamienić miejscami dwie fazy w silniku.
Regulacja maksymalnej prędkości obrotowej	Ustaw przełącznik DIP dla wartości „High speed” („Wysoka prędkość obrotowa”) w położeniu ON (NA). Ustaw „Max rpm” („Maksymalną prędkość obrotową”) tak, by wirnik obracał się z prędkością 10-12 obr./min (albo zgodnie z instrukcją producenta wirnika). Po próbnym uruchomieniu przełącznik DIP należy ustawić w położeniu OFF (POZA).
Kontrola minimalnej prędkości obrotowej	Ustaw przełącznik DIP dla wartości „Low speed” („Niska prędkość obrotowa”) w położeniu ON (NA). Sprawdź, czy wirnik porusza się. Minimalna prędkość obrotowa jest ustawiona na stałe. Po próbnym uruchomieniu przełącznik DIP należy ustawić w położeniu OFF (POZA).
Kontrola przedmuchiwania	Wyłącz napięcie. Sprawdź, czy przełącznik DIP „Cleaning function” („Przedmuchiwanie”) jest w położeniu ON (NA), a także czy sygnał wejściowy jest odłączony. Po przyłączeniu napięcia wirnik obraca się z minimalną prędkością przez 10 sekund.
Kontrola czujnika obrotu	Żółta dioda świecąca „Rotation” („Obrót”) powinna migać, gdy magnes przechodzi przed czujnikiem magnetycznym, niezależnie od położenia przełącznika DIP.
Zakończ	pozwalając, by centrala sterująca sterowała wirnikiem przy maksymalnej i minimalnej prędkości obrotowej i sprawdzając, czy prędkość wirnika jest prawidłowa.

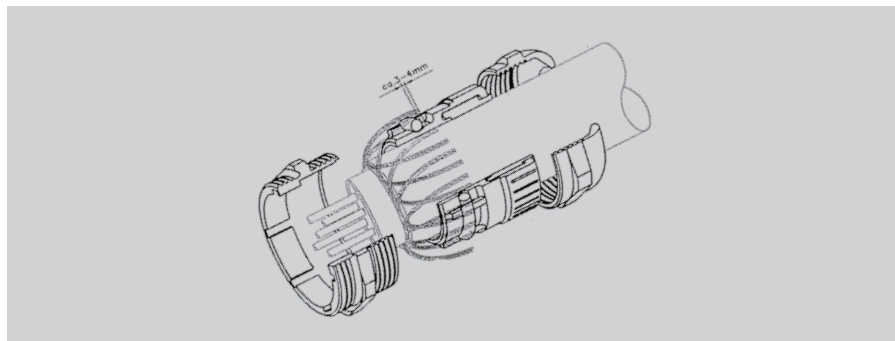
INSTALACJA EMC



Zacisk EMC należy stosować do kabli ekranowanych.

Powyższe kable lub ich odpowiedniki należy stosować w celu spełnienia wymogów dyrektywy EMC.

ZŁĄCZE SKRĘCANE EMC



UWAGA!

Przy dołączaniu ekranu zacisku EMC ważne jest, by podłączenie odbywało się zgodnie z powyższym.

WŁASNE NOTATKI



F21009902PL
Wersja 1.0.3
2021-10-01

IBCcontrol

IBC control AB
Brännerigatan 5 A
263 37 Höganäs
Szwecja
Tel. +46 42 33 00 10
www.ibcccontrol.se
info@ibcccontrol.se